

## BWP 250-750

Normalsaugende Umwälzpumpe  
*Normal-priming circulation pump*



BWP 250-750

### Verwendungsbereich / *Field of application:*

Mit ihrem Förderstrom von bis zu 15 m<sup>3</sup>/h und ihrer Selbstentleerung ist die BWP die richtige Pumpe für ihre Badewanne oder ihren Whirlpool.

*With a flow up to 15 m<sup>3</sup>/h and the drainage device this pump is the right partner for your bathtub or whirlpool.*

### Ausführung / *Design:*

Einstufige Kreiselpumpe mit Entleerungsmöglichkeit  
*Single-stage centrifugal pump complete drainage device*

### Material / *Material:*

Pumpengehäuse / <i>Pump casing</i>	PP
Laufrad / <i>Impeller</i>	PPE
Gleitringdichtung / <i>Mechanical seal</i>	Graphit / Steatit
Welle / <i>Shaft</i>	1.4021 / AISI 420

### Motor / *Motor:*

Asynchronmotor, zweipolig / *Asynchronous, two poles*

Schutzklasse IP 54 / *protection IP 54*

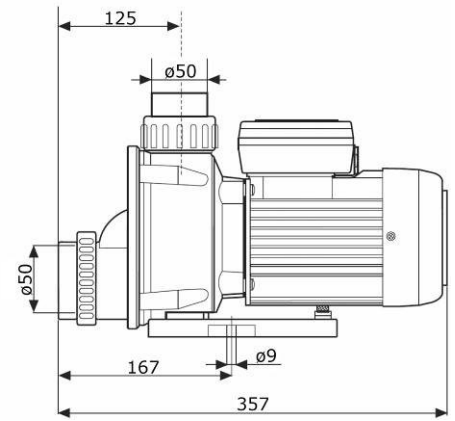
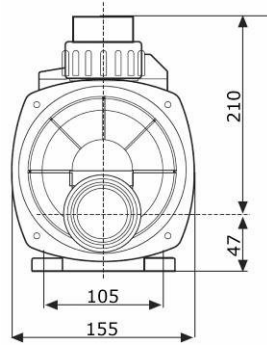
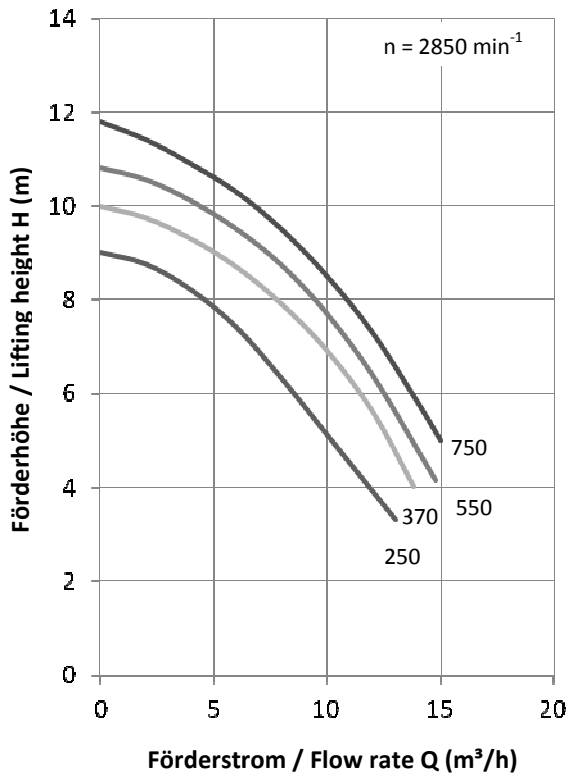
Klasse F Isolierung / *Class F insulation*

Einphasige Ausführung mit eingebautem thermischen Überlastschutz / *single phase version built-in thermal protection*

<b>Beschreibung</b> <i>Description</i>	<b>Artikel-Nr.</b> <i>Article-No.</i>	<b>Spannung</b> <i>Voltage</i>	<b>Leistungsabgabe P<sub>2</sub></b> <i>Power output P<sub>2</sub></i>
BWP 250	021.00001	230 V, 1~	0,25
BWP 370	021.00002	230 V, 1~	0,37
BWP 550	021.00003	230 V, 1~	0,55
BWP 750	021.00004	230 V, 1~	0,75

## BWP 250-750

Normalsaugende Umwälzpumpe  
Normal-priming circulation pump



<b>Technische Daten</b> <b>Technical Data</b>		<b>BWP 250</b>	<b>BWP 370</b>	<b>BWP 550</b>	<b>BWP 750</b>
Drehzahl Motor speed	(min-1) (rpm)	~ 2850			
Max. Wassertemp. Max. Water temp.	(°C) (°C)	40			
Max. Gehäusdruck Max. casing pressure	(bar) (bar)	3			
Saug- / Druckanschluss Inlet / Outlet connection	(mm) (mm)	50 / 50			
Leistungsaufn. P <sub>1</sub> Power input P <sub>1</sub>	(kW) (kW)	0,50	0,65	0,71	0,85
Leistungsabgabe P <sub>2</sub> Power output P <sub>2</sub>	(kW) (kW)	0,25	0,37	0,55	0,75
Nennstrom Rated current	(A) (A)	2,3	2,9	3,2	3,7
Gewicht Weight	(kg) (kg)	4,1	4,4	5,1	6,5